

DXN DECONTACTOR™ est une prise de courant pour applications industrielles compacte avec dispositif d'interruption intégré destinée aux atmosphères explosibles (zones 1, 2, 21, 22).

DXN DECONTACTOR™ est conforme aux Règlementations et normes suivantes(a) :

Directives Européennes ATEX (apposition du symbole 'Ex' et du marquage CE), RoHS (apposition du marquage CE), Règlement Européen REACH, normes IEC/EN 60079-0, IEC/EN 60079-1, IEC/EN 60079-7, IEC/EN 60079-31, IEC/EN 60309-1, IEC/EN 60309-4.

DXN DECONTACTOR™ est certifié par les organismes suivants :

LCIE (Europe : ATEX et International : IECEx), NANIO (Russie : TR CU), CSA (Canada & USA), Bureau Veritas Brésil (Brésil : INMETRO), EXLOLABS (Afrique du Sud : SANS), KGS (Corée du sud), CMLEEx (Japon), Bureau Veritas Marine (DNX1 et DNX3), SGBC (Singapour), Intertek-RETIE (Colombia).

Marquage Ex (b) :



Marquage Ex (b) :	ATEX Directive Marking / Marquage Directive ATEX	Ex Marking / Marquage Ex	T _a = Ambient temperature / Température ambiante	Temperature class / Classement en température	
				* : Gas / Gaz	** : Dust / Poussière
DXN1		LCIE 99 ATEX 6027 X IECEX LCI 09.0005 X	-40°C ≤ T _a ≤ +40°C -40°C ≤ T _a ≤ +60°C	T6 T5	T70°C T90°C
DXN3	II 2 G D	Ex db eb IIC T* Gb Ex tb IIIC T** Db	-40°C ≤ T _a ≤ +40°C -40°C ≤ T _a ≤ +60°C	T6 T5	T57°C T77°C
DXN6		LCIE 05 ATEX 6149 X IECEX LCI 09.0006 X	-40°C ≤ T _a ≤ +40°C -40°C ≤ T _a ≤ +60°C	T5 T4	T87°C T107°C

L'utilisation de DXN DECONTACTOR™ facilite la conformité :

- des machines électriques à la Directive Européenne « Machine » en matière de dispositif de sectionnement, et à la norme EN 60204-1 : Sécurité des machines - équipement électrique des machines.
- des installations électriques :

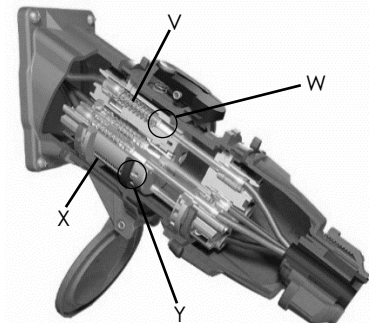
* aux décrets du 30 août 2010, du 22 septembre 2010 et aux arrêtés d'application du Code du Travail relatifs à la santé et à la sécurité au travail dans le cadre de l'utilisation des installations électriques,

* aux Règlementations nationales relatives à l'amélioration de la santé et la sécurité des travailleurs au travail en Italie, Espagne, Belgique,

* aux normes d'installations : IEC/EN 60079-14, IEC 60364 (internationale), HD 60364 (Européenne), NFPA 70 (USA) et NF C 15-100 (française).



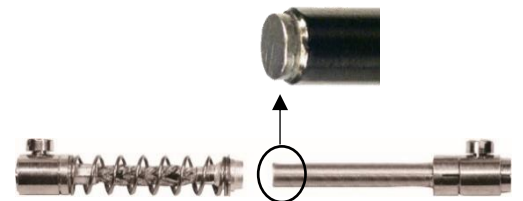
Informations générales		DXN1	DXN3	DXN6
(c)	I _n	20 A	32 A	63 A
	U _{max} (V AC/V DC)	550 V	750 V	750 V
(d)	Fréquence max (Hz)	500 Hz	500 Hz	500 Hz
(e)	Nombre de contacts	4P+E	4P+E	4P+E
(f)	Nombre de positions de détrompage	24	24	24
	Raccordement (mini - maxi) : mm ²			
	Conducteurs souples (Cu) : contacts principaux	1 - 4	2.5 - 10	6 - 16
	Conducteurs rigides (Cu) : contacts principaux	1.5 - 6	2.5 - 16	6 - 25
	Couple de serrage : contacts principaux (Nm)	0.8 N.m	1.2 N.m	2 N.m
	Embouts de câblage / cosses	Option	Option	Option
	Icc : courant de tenue au courant de court-circuit			
	avec fusible type gG	10 kA	10 kA	10 kA
	avec fusible type RK1 NTD	25 kA	25 kA	25 kA
	Atmosphère explosible : Zones "Gaz" d'installations admises	1 & 2	1 & 2	1 & 2
	Atmosphère explosible : Zones "Poussière" d'installations admises	21 & 22	21 & 22	21 & 22
	Atmosphère explosible : Modes de protection	db. eb. tb	db. eb. tb	db. eb. tb



V : Ressort de contact
X : Ressort d'éjection

W : Chambre de coupure
Y : Bague d'éjection

Contacts auxiliaires		DXN1	DXN3	DXN6
	I _n		5 A	5 A
	U _{max} (V AC/V DC)		550 V	550 V
(g)	Nombre de contacts auxiliaires		2	2
	Raccordement (mini - maxi) : mm ²			
	Conducteurs souples		1.5 - 2.5	1.5 - 2.5
	Conducteurs rigides		1.5 - 4	1.5 - 4
	Couple de serrage (Nm)		0.8 N.m	0.8 N.m



Contacts avec pastilles en argent-nickel (Ag/Ni : 85/15)

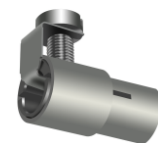
Emploi comme connecteur selon IEC/EN 61984: In		20 A	32 A	63 A
	U _{max} (V AC/V DC)	550 V	750 V	750 V

Pouvoir de coupure comme prise selon IEC/EN 60309-1		DXN1	DXN3	DXN6
(h)	In (A) - U _{max} (V AC)	20 - 550	32 - 690	63 - 690

Autre pouvoir de coupure comme interrupteur selon IEC/EN 60947-3		DXN1	DXN3	DXN6
(h)	Catégorie AC-22A : In (A) - U _{max} (V AC)	20 - 550	32 - 690	63 - 690
(h)	Catégorie AC-23A : In (A) - U _{max} (V AC)	20 - 440		

Pouvoir de coupure comme prise selon norme UL		DXN1	DXN3	DXN6
	3Ø @240 V AC (hp)	7.5 hp	15 hp	20 hp

Nombre de manœuvres		DXN1	DXN3	DXN6
	Selon IEC/EN 60309-1 : Cos(Φ) 0,6	5 000	2 000	2 000
	Selon UL : Cos(Φ) 0,75	6 000	6 000	6 000



Borne à blocage élastique :
Sécurité augmentée

	DXN1	DXN3	DXN6
Distance de sectionnement (mm)	13 mm	13 mm	14 mm
Caractéristiques thermiques			
Température d'utilisation mini-maxi (°C)	-40/+60°C	-40/+60°C	-40/+60°C
Température de stockage mini-maxi (°C)	-45/+80°C	-45/+80°C	-45/+80°C
Echauffement maximal (Kmax)	30 K	39 K	31 K
Constante de temps (pour atteindre 63 % du Kmax)	22 mn	17 mn	28 mn

Caractéristiques mécaniques				
(i)	Etanchéité : produit connecté	IP66/IP67	IP66/IP67	IP66/IP67
(i)	Etanchéité : couvercle/bouchon fermé	IP66/IP67	IP66/IP67	IP66/IP67
(i)	Etanchéité : socle de prise de courant couvercle/bou	IP4X		
(i)	IK	IK09	IK09	IK09
	Dispositif de retenue/séparation	Crochet à point rouge		
(k)	Carter	GRP (poly)		
	Couleur standard	Noir	Noir	Noir
	Tenue aux vibrations	✓	✓	✓
	Tenue aux agents chimiques	Nous contacter		
	Protection contre les UV (selon UL 746C ou équivalent)	f1	f1	f1
	Tenue au brouillard salin	> 50 000 h	> 50 000 h	> 50 000 h
	Visserie	Inox		
	Masse socle de connecteur sans accessoire (≈)	0.1 kg	0.2 kg	0.4 kg
	Masse socle de prise sans accessoire (≈)	0.2 kg	0.4 kg	0.5 kg

Principales options				
	Ouverture du couvercle socle à 180°	Inclus	Inclus	Inclus
	Couvercle à rappel automatique	✓	✓	✓
	Bouchon de connecteur	IP66/IP67	IP66/IP67	IP66/IP67
	Verrouillage / cadenasage	✓	✓	✓
	Ejection automatique	✓	✓	✓
	Bouton coup de poing ("STOP")	✓	✓	✓
	Plaques de manœuvre	✓	✓	✓
(l)	Compatibilité du connecteur avec un socle industriel (non Ex)	✓	✓	✓

Accessoires de montage				
	Manchon en poly : inclinaison (°)	30/70	30/70	30/70
	Boîtier poly : inclinaison (°)	30	30	30
(m)	Poignée droite poly + PE poly séparé : serrage (mm)	10 - 25	10 - 32	10 - 32
(m)	Poignée droite poly + PE métal séparé : serrage (mm)	8 - 24	8 - 24	8 - 24

Pièces détachées				
	Joints d'étanchéité	✓	✓	✓
Catalogue : Lien web				
		Click !	Click !	Click !

(a) Règlement Européen REACH : enregistrement, évaluation, autorisation des substances chimiques et restrictions applicables à ces substances
IEC EN 60079-0 : "Matériel électrique pour atmosphères explosives gazeuses – Règles générales"
IEC/EN 60079-1 : "Matériel électrique pour atmosphères explosives gazeuses – Enveloppes antidéflagrantes «d»"
IEC/EN 60079-7 : "Matériel électrique pour atmosphères explosives gazeuses – Sécurité augmentée «e»"
IEC/EN 60079-31 : "Matériel électrique pour atmosphères explosives gazeuses – Protection contre l'inflammation de poussières par enveloppe «t»"
IEC/EN 60309-1 : "Prises de courant pour usages industriels - Partie 1 : règles générale"
IEC/EN 60309-4 : "Prises de courant pour usages industriels - Partie 4 : prises de courant et prises mobiles avec interrupteur, avec ou sans dispositif de verrouillage"

(b) Ces appareils peuvent également être utilisés comme "élément simple" de sécurité intrinsèque (Ex i)

(c) In : Courant nominal assigné à l'appareil par le fabricant

(d) Autres fréquences : nous consulter

(e) Contacts avec pastilles en argent-nickel (Ag/Ni 85/15)

(f) Nombre de détrompages tension / fréquence / réseau

(g) Les contacts auxiliaires se trouvent côté fiche et côté socle. Les contacts pilotes se trouvent uniquement côté socle

(h) Pour les applications en courant continu : nous consulter

(i) IP : Classification des degrés de protection contre les corps étrangers (IEC/EN 60529)

(j) IK : Degrés de protection procurés par les enveloppes contre les impacts mécaniques (IEC/EN 62262)

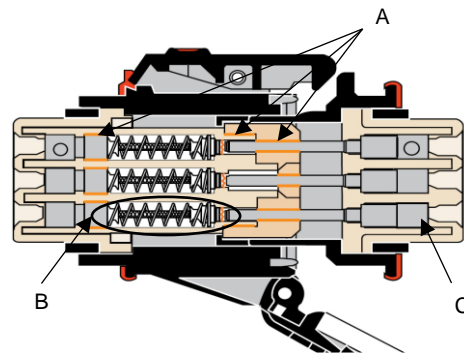
(k) GRP : Plastique technique renforcé fibres de verre

(l) La compatibilité DXN/DSN permet le branchement mais pas la coupure en charge

(m) Utiliser des presse-étoupe (PE) certifiés Ex adaptés à la zone d'installation prévue

Caractéristiques Ex

Produit connecté (position de repos)

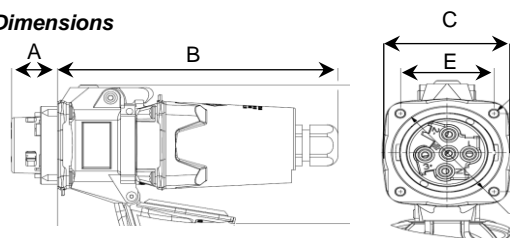


A : Passages antidéflagrants

B : Chambre antidéflagrante

C : Borne à sécurité augmentée

Dimensions



mm	DXN1	DXN3	DXN6
A	27	29	30
B	165	190	218
C	58	77	84
E	42	48	55

Plaques de manœuvre



Axe de verrouillage 2 cadenas